

令和4年度

目黒日本大学中学校

入学試験問題

算 数

試験時間 50分

注意事項

- この問題冊子は、全10ページあります。
- 解答用紙は、問題冊子の中にはさんであります。試験開始の合図がありましたら、解答用紙を取り出してください。
- 解答はすべて解答用紙の決められた欄らんに記入してください。
- 円周率を使う場合は3.14で計算してください。
- 試験中に質問がある場合は、手を挙げて監督者かんとくしゃに知らせてください。
- 試験終了後りょう、監督者の指示にしたがって問題冊子と解答用紙を提出してください。
- 問題冊子および解答用紙に、受験番号・氏名を記入してください。

受験番号	氏 名

1 次の にあてはまる数を答えなさい。

(1) $486 - 27 + 35 - 42 + 79 - 31 =$

(2) $(20.22 \times 20.21 + 20.22 \times 1.79) \div 1.1 =$

(3) $6.5 + \left(\text{} - 4\frac{1}{3} \right) \times 0.75 \div 2\frac{1}{5} \times 0.4 = 7$

(4) $3.14 \times 53 - 100 \times 0.14 + 31.4 \times 4.7 =$

(5) 長さ 30 m の花だんに m おきに花を植えると、全部で 24 本の花を植えることができます。ただし、花だんの両はしには花は植えないものとします。

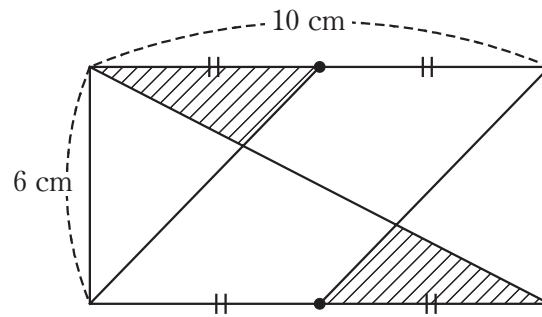
(6) 1 本 100 円のボールペンと 1 本 80 円の鉛筆を合わせて 20 本買ったところ、代金の合計が 1760 円でした。鉛筆の本数は 本です。

(7) 15 % の食塩水 300 g に 8 % の食塩水 750 g を加えると、 % の食塩水になります。

(8) 円で仕入れた商品を 3 割の利益を見こんで定価をつけました。売れなかったため、定価の 20 % 引きで売ったところ 20 円の利益がでました。

計 算 用 紙

- (9) 下の図は長方形です。斜線部の面積の和は cm^2 です。



- (10) 1周 m の池の周りを A さん、B さんの 2 人が同じ位置から同じ向きに歩きます。スタートしてから初めて並ぶのは 50 分後でした。A さんは 分速 70 m, B さんは分速 50 m で歩くものとして。

計 算 用 紙

2 下の図1において、一郎さんは点Pを出発し、坂道を上り点Qに行きます。次に、点Rまでの平らな道を通り、坂道を下り点Sに行きます。そして、同じ道を通って帰ります。一郎さんの速さは、点Pから点Qまでは分速200 m、点Qから点Rまでは分速250 m、点Rから点Sまでは分速300 m、点Qから点Pまでは分速400 mで移動します。

下の図2は、一郎さんが移動した時間と点Pとのきよりの関係を表したものです。次の問いに答えなさい。ただし、平らな道を移動するときの速さは一定です。

- (1) 一郎さんは、点Pから点Qまで何分かかりましたか。
- (2) 一郎さんは、点Pを出発してから戻ってくるまでに何時間何分かかりましたか。
- (3) 一郎さんの行きと帰りの時間を比べると、行きの方が3分多くかかりました。点Sから点Rまでの速さを答えなさい。

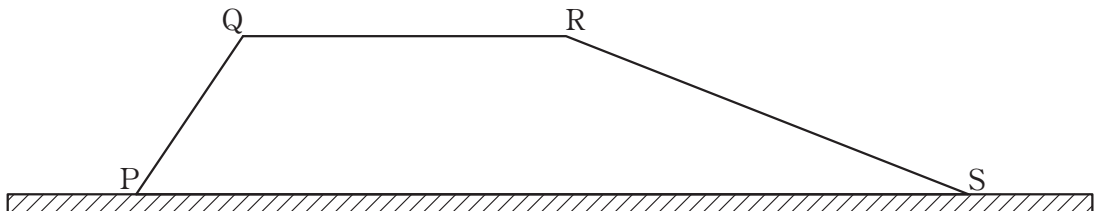


図1

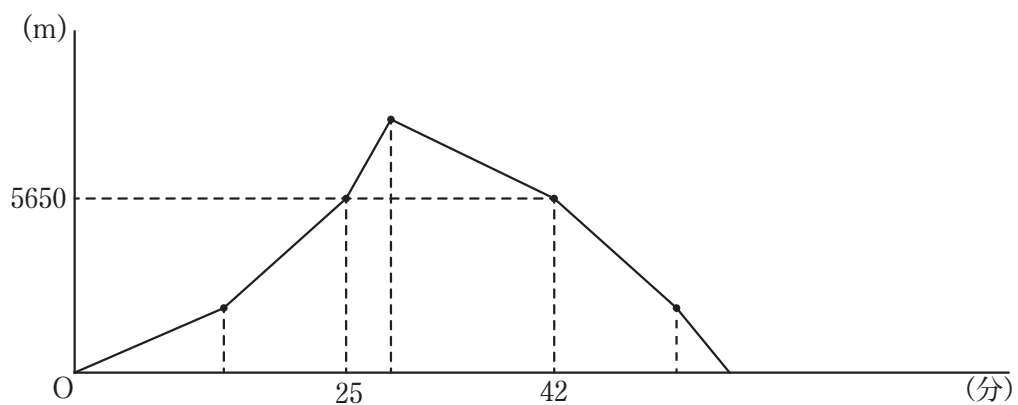


図2

計 算 用 紙

- 3 数字のついた1辺1 cmの正方形のマスがたてに7行、横に10列並んでいます。各正方形に下の表1のように番号をふります。図1は正方形のマスの12, 13, 22がぬられた状態を表しています。直線 l と点Pを図2のように設定したとき、次の問いに答えなさい。

表1

1	2	3	4	5	6	7	8	9	10
11	12	13	14	15	16	17	18	19	20
21	22	23	24	25	26	27	28	29	30
31	32	33	34	35	36	37	38	39	40
41	42	43	44	45	46	47	48	49	50
51	52	53	54	55	56	57	58	59	60
61	62	63	64	65	66	67	68	69	70

図1

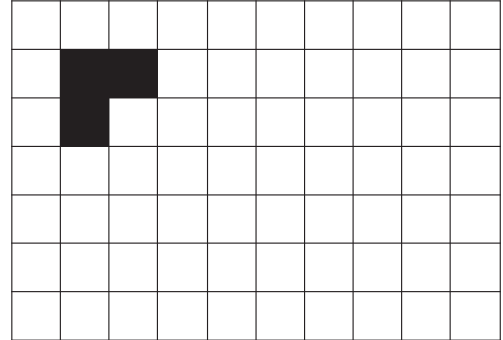
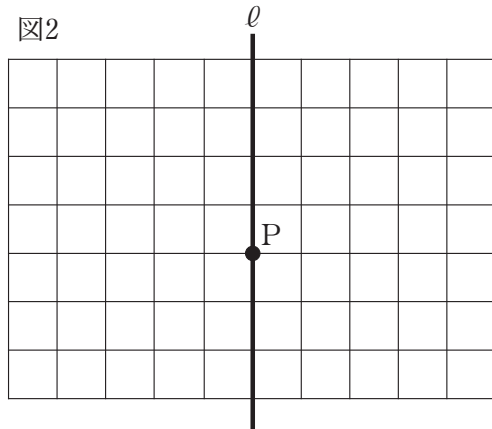


図2



- (1) 図2において、12, 13, 22, 24, 32, 35, 42, 52, 62に色がぬってあるとき、直線 l に関して対称な図形を作るためにぬらなければならないマスの数字の中で、最大の数字と最小の数字の差を答えなさい。
- (2) 図2において、12, 13, 22, 24, 32, 35, 42, 52, 62に色がぬってあるとき、点Pに関して対称な図形を作るためにぬらなければならないマスの数字の中で、2番目に大きい数字と3番目に小さい数字をかけ合わせた数を答えなさい。
- (3) (1) のとき、黒く塗られたマスを直線 l を軸に1回転させます。このとき、黒いマスが通ってできる立体の体積を求めなさい。

計 算 用 紙

- 4 4人がア～ウのどれか1つを答えるテストを受けました。それぞれ1問につき10点で、10問のテストです。4人の解答用紙は以下の通りです。

	問1	問2	問3	問4	問5	問6	問7	問8	問9	問10
めぐみ	イ	ア	ウ	ウ	イ	ウ	ア	イ	イ	ウ
まさお	ア	ア	イ	イ	ウ	ウ	イ	イ	ウ	ア
たかし	イ	ア	ウ	ア	イ	ア	ウ	イ	イ	ア
みき	ウ	ア	ア	ア	イ	ウ	ア	イ	イ	ウ

以下の4人の会話を読んで、次の問いに答えなさい。

まさお 「今回のテストでは、僕は1位になれなかったな」

みき 「私は、4位ではなかったよ。それと、1番高い点数を取った人と1番低い点数を取った人との差は、50点あったみたいよ」

めぐみ 「そうなんだ。私は、4人の平均点よりも高かったよ。あと、私とたかしさんとの点数の差は10点だよ」

たかし 「そうだね。僕の順位より高い順位の方は2人もいたよ。平均点を確認したら4人の場合は50点で、3人の場合は60点だったよ。あと、今回のテストで同じ点数の人は一人もいないみたいだね」

- (1) 4人の順位をすべて答えなさい。
- (2) 4人の点数をすべて答えなさい。
- (3) 以下の①～⑦をもとに4人の受けたテストの問1～問10までの正しい解答をすべて答えなさい。

- | |
|--|
| <p>① 4人全員が正解した問題は1問だけである。</p> <p>② 4人全員が不正解だった問題は2問だけである。</p> <p>③ 1人だけが正解した問題は1問である。</p> <p>④ 2人だけが正解した問題は3問である。</p> <p>⑤ 3人のみ同じ解答になったときは、その解答は正解である。</p> <p>⑥ 解答がイとなる問題は4問である。</p> <p>⑦ 解答がウとなる問題は2問である。</p> |
|--|

計 算 用 紙

